



РЕГУЛЯТОРЫ РАСХОДА РР И ДАВЛЕНИЯ РД ПРЯМОГО ДЕЙСТВИЯ

Руководство по эксплуатации
(паспорт)
СНИЦ. 423 117. 013 РЭ

1. НАЗНАЧЕНИЕ

1.1 Регулятор расхода и давления РР и РД прямого действия с нормально открытым (НО) или нормально закрытым (НЗ) регулирующим клапаном (в дальнейшем регуляторы) предназначены для регулирования давления, расхода (перепада давлений) пара, нетоксичных и негорючих жидких и газообразных сред, неагрессивных к материалам деталей регулятора. Корпусные детали изготавливаются: СЧ20 ГОСТ1412-85, ВЧ40 ГОСТ7293-85, сталь 20Л ГОСТ977-88, 12Х18Н9ТЛ ГОСТ977-88.

1.2 Регуляторы с нормально открытым клапаном (НО) регулируют давление «после себя», с нормально закрытым (НЗ) – «до себя».

1.3 Регуляторы не относятся к классу запорной арматуры.

2. ТЕХНИЧЕСКИЕ ХАРАКТЕРИСТИКИ

2.1. Диаметры условных проходов, пределы регулирования, пропускная способность, номинальный ход клапана приведены в таблицах 1, 2, 3.

2.2. Габаритные и присоединительные размеры приведены в приложении А.

2.3. Зона пропорциональности, % от верхнего предела настройки, не более см. табл. 1, 2, 3

2.4. Зона нечувствительности, % от верхнего предела настройки, не более 4

2.5. Относительная нерегулируемая протечка, % от условной пропускной способности КN, не более 0,05

2.6. Температура регулируемой среды, °С от 0 до 180

2.7. Температура окружающей среды, °С от 5 до 50

2.8. Условное давление, МПа (кгс/см²) 1,6 (16)

Таблица 1. С сильфонным уплотнением СТ12-45

Диаметр условного прохода, Ду, мм	25				32				40				50			
Пределы регулирования, МПа	0,04÷0,16 0,10÷0,63 0,4÷1,0															
Условная пропускная способность, Кv, м ³ /ч±10%	2,5	4	6,0	10	4	6,0	10	16	6,0	10	16	25	10	16	25	40
Номинальный ход клапана, мм	8				8				10	8	10	12	8	10	12	
Зона пропорциональности, %	20															

Продолжение табл. 1. С сильфонным уплотнением СТ12-45

Диаметр условного прохода, Ду, мм	65				80				100			
Пределы регулирования, МПа	0,04÷0,16 0,10÷0,63 0,4÷1,0											
Условная пропускная способность, Кv, м ³ /ч±10%	16	25	40	60	25	40	60	100	40	60	100	160
Номинальный ход клапана, мм	10	12	20	10	12	20	12	20	12	20	20	
Зона пропорциональности, %	25			40	25			40	25			40

Таблица 2. С сифонным уплотнением по ГОСТ22388-90

Диаметр условного прохода, Ду, мм	25		32		40		50									
Пределы регулирования, МПа	0,04±0,16 0,10±0,63 0,4±1,0															
Условная пропускная способность, Кв, м³/ч±10%	2,5	4	6,0	10	4	6,0	10	16	6,0	10	16	25	10	16	25	40
Номинальный ход клапана, мм	8		8		10	8		10	12	8	10		12			
Зона пропорциональности, %	20															

Продолжение табл. 2. С сифонным уплотнением по ГОСТ22388-90

Диаметр условного прохода, Ду, мм	65		80		100							
Пределы регулирования, МПа	0,04±0,16 0,10±0,63 0,4±1,0											
Условная пропускная способность, Кв, м³/ч±10%	16	25	40	60	25	40	60	100	40	60	100	160
Номинальный ход клапана, мм	10	12	20	10	12		20	12		20		
Зона пропорциональности, %	25		40	25		40	25		40			

Таблица 3. С сифонным уплотнением СТ14-65

Диаметр условного прохода, Ду, мм	125		150			
Пределы регулирования, МПа	0,04±0,16 0,10±0,63 0,4±1,0					
Условная пропускная способность, Кв, м³/ч±10%	60	100	160	100	160	250
Номинальный ход клапана, мм	17		17		20	
Зона пропорциональности, %	40					

2.9 При температуре регулируемой среды выше 90°С рекомендуется устанавливать водяной затвор для продления срока службы мембраны.

3. КОМПЛЕКТНОСТЬ

Наименование	Обозначение	Кол.	Примечание
1. Регулятор давления РД или регулятор расхода РР	СНИЦ.423.117.013 ТУ	1	
2. Трубка импульсная	СНИЦ.302.217.002	1	для РД
		2	для РР
3. Ручка настройки	СНИЦ.711.141.126	1	
4. Манометр* с пределами измерения от 0 до 0,25 МПа или манометр с пределами измерений от 0 до 1 МПа	МТП-1М	1	для РД
		2	для РР
5. Руководство по эксплуатации	СНИЦ.423.117.013 РЭ	1	
6. Разветвитель	СНИЦ.302.217.004	1	для РД
		2	для РР
7. Прокладка (под манометр)	СНИЦ.754.152.024-05	2	для РД
		4	для РР

*Допускается применение других типов манометров.

4. МАРКИРОВКА

4.1. Регуляторы должны иметь табличку, содержащую следующие данные:

- товарный знак завода – изготовителя;
- диапазон настройки;
- условную пропускную способность;
- порядковый номер;
- год выпуска.

5. УСТРОЙСТВО И ПРИНЦИП РАБОТЫ

5.1. Конструкция регуляторов приведена в приложении А.

5.2. Принцип действия регуляторов основан на уравновешивании силы упругой деформации пружины настройки 5 силой, создаваемой регулируемым давлением на мембране чувствительного элемента мембранного узла 1. При изменении регулируемых параметров равновесие сил, действующих на мембрану, нарушается, что приводит к изменению положения регулирующего клапана в направлении, обеспечивающим восстановление заданной величины. В сборке регуляторов давления с нормально открытым или нормально закрытым регулирующим клапаном импульс регулируемого давления подаётся в верхнюю полость мембранного узла. В сборке регуляторов расхода (перепада давлений) импульсы регулируемого давления, подаются в обе полости мембранного узла, при этом условие равновесия усилий на мембране обеспечивается суммой усилий, полученной разностью регулируемых давлений и силой упругой деформации пружины.

Примечание: Герметичность нижней полости мембранного узла регулятора расхода обеспечивается установкой резинового уплотнительного кольца 2 во втулку фланца нижней крышки.

5.3. Настройка регуляторов на заданное давление производится путём изменения осевой деформации пружины настройки 5 вращением гайки настройки 6.

6. УКАЗАНИЕ МЕР БЕЗОПАСНОСТИ

6.1. Техника безопасности при эксплуатации обеспечивается конструкцией регулятора и соблюдением требований к монтажу и эксплуатации.

6.2. К работе по монтажу, проверке и эксплуатации регуляторов допускаются лица, имеющие необходимую квалификацию.

6.3. Не допускается проведение работ по устранению дефектов регулятора, отсоединение подводящих магистралей и другие работы, связанные с разборкой регулятора, при наличии давления рабочей среды.

7. ПОРЯДОК УСТАНОВКИ И ПОДГОТОВКА К РАБОТЕ

- 7.1. Произвести распаковку регулятора и проверить комплектность согласно паспорту.
- 7.2. Регулятор установить на горизонтальном или вертикальном участке трубопровода в месте, доступном для осмотра, настройки и ремонта, таким образом, чтобы направление стрелки на корпусе регулятора совпадало с направлением потока среды в трубопроводе.
- 7.3. Рекомендуемое положение регулятора на трубопроводе – вертикальное, для среды пар – мембранным узлом вниз. Рекомендуется устанавливать водяной затвор для образования конденсата и защиты мембраны от прямого воздействия высоких температур.
- 7.4. Подключение регулятора расхода (перепада давлений) производится по схеме регулятора давления с нормально открытым регулирующим клапаном с дополнительной подачей импульса отрицательного давления в нижнюю полость мембранного узла. Разветвитель вваривается в трубопровод со стороны выхода для регулятора давления с нормально открытым регулирующим клапаном (регулирование «после себя») и со стороны входа в регулятор – для регулятора давления с нормально закрытым регулирующим клапаном (регулирование «до себя»).
- Примечание: Манометры, входящие в комплект устанавливаются в разветвитель.
- 7.5. Схема монтажа регулятора приведена в приложении Б.
- 7.6. При монтаже регуляторов рекомендуется предусмотреть байпас для обеспечения возможности отключения регулятора при его ревизии и ремонте.
При регулировании давления жидкости во избежание засорения узла клапана перед регулятором необходимо установить фильтр.
- 7.7. Убедившись в правильности монтажа, места присоединения регулятора к трубопроводу проверить на герметичность подачей рабочей среды на вход регулятора давления не более 1,6 МПа (16 кгс/см²), ослабив пружину настройки.
- 7.8. Включение регулятора в работу производится в следующем порядке:
- переместить гайку настройки в положение, соответствующее минимальной деформации пружины настройки при помощи ручки, входящей в комплект ЗИП;
 - открыть запорный клапан за регулятором на потребление среды;
 - медленно открыть запорный клапан перед регулятором;
 - вращением гайки настройки установить необходимое значение регулируемого параметра, контролируемое по манометру.
- Для среды пар: водяной затвор устанавливается на импульсной трубке выше уровня мембранного узла. Перед первым пуском водяной затвор нужно заполнить водой.

8. ТЕХНИЧЕСКОЕ ОБСЛУЖИВАНИЕ

- 8.1. Наблюдение за работой регулятора не требуется. Постоянство поддержания давления контролируется по манометрам, негерметичность в местах уплотнений обнаруживается внешним осмотром.
- 8.2. Планово-предупредительную ревизию регулятора производить не реже 1 раза в год. При ревизии обратить внимание на состояние и чистоту уплотнительных поверхностей затвора, штока, направляющих втулок, задиров на поверхностях сопрягаемых деталей.
При необходимости уплотнительные поверхности затвора промыть керосином или другим растворителем. Обнаруженные неисправности устранить, а изношенные детали отреставрировать.
- 8.3. Разборку регуляторов с нормально открытым регулирующим клапаном при ревизии, ремонте или уплотнения штока мембраны производить следующим образом:
- освободить крепление стоек 4, снять мембранный узел 1, при необходимости снять верхнюю крышку узла 1, изъять мембрану со штоком 15, демонтировать уплотнительное кольцо 2 и заменить его.
- Примечание: Уплотнительное кольцо установлено только в регуляторах расхода;

- расконтрить гайку 7;
- снять верхнюю крышку 8 с механизмом изменения настройки;
- выкрутить шток 14 со стороны клапана, удерживая от поворота шток 9;
- снять шток 14 с упором 3 и пружиной 5;
- открутить винты 13 и, вращением фланца против часовой стрелки, снять механизм изменения настройки.

8.4. Разборку регуляторов с нормально закрытым регулирующим клапаном производить аналогично п. 8.3. предварительно расконтрив гайку 7 и рассоединив штоки вращением штока 14 при снятой нижней крышке 11.

8.5. Сборку регулятора производить в обратной последовательности.

Для проверки хода регулятора необходимо ослабить пружину настройки 5, замерить расстояние от упора 3 до фланца мембранного узла 1. Затем подать давление в верхнюю полость мембранного узла от 0,2 до 1,0 МПа и произвести повторный замер. Ход клапана должен соответствовать значению, указанному в таблицах 1, 2, 3.

При необходимости выставить ход вращением штока 14. После установки хода законтрить гайку 7. При проведении настройки удерживать шток 9 от поворота.

Закрытое положение клапана регулятора с нормально закрытым регулирующим клапаном определяется вращением штока 14 до упора посадочных поверхностей клапана в посадочные поверхности стакана 10.

8.6. В процессе эксплуатации может потребоваться промывка регулятора, для этого необходимо отвернуть крышку 8 и очистить внутренние полости регулятора от примесей и загрязнений.
Для регуляторов НЗ: снять крышку 11, открутить гайки 16 крепящие клапан 17, удерживая шток 9 от поворота. Очистить внутренние полости и уплотнительные поверхности.

При разборке и сборке регуляторов предохранить уплотнительные, резьбовые и направляющие поверхности от повреждения.

11. ВОЗМОЖНЫЕ НЕИСПРАВНОСТИ И СПОСОБЫ ИХ УСТРАНЕНИЯ

Наименование неисправности	Возможная причина	Способ устранения
Давление на выходе регулятора колеблется в недопустимых пределах	Попадание на уплотняющие поверхности посторонних предметов и окалины. Засорились импульсные трубки. Нарушена герметичность мембраны.	Прочистить узел клапана Продуть импульсные трубки Заменить мембрану

11. СВИДЕТЕЛЬСТВО О ПРИЁМКЕ

ПРИЛОЖЕНИЕ А

Регулятор _____ зав. № _____ изготовлен и принят в соответствии с обязательными требованиями государственных стандартов; действующей технической документацией, технических условий СНИЦ.423.117.013 ТУ и признан годным для эксплуатации.

Дата изготовления _____
число, месяц, год

_____ (личныe подписи (оттиски личныx клейм) должностных лиц предприятия, ответственных за приёмку)

12. СВИДЕТЕЛЬСТВО ОБ УПАКОВЫВАНИИ

_____, зав. № _____
(наименование изделия) (обозначение)
упакован согласно требованиям, предусмотренным в действующей технической документации.

Дата упаковки _____

Упаковывание произвёл _____
(подпись)

Изделие после упаковки принял _____
(подпись)

13. ГАРАНТИИ ИЗГОТОВИТЕЛЯ

13.1. Регулятор расхода РР и давления РД с сифонным уплотнением СТ12-45 и СТ14-65
Гарантийный срок эксплуатации – 24 месяцев со дня ввода клапана в эксплуатацию при соблюдении потребителем условий эксплуатации, транспортирования и хранения, но не более 30 месяцев со дня изготовления.

13.2. Регулятор расхода РР и давления РД с сифонным уплотнением по ГОСТ 22388-90
Гарантийный срок эксплуатации – 18 месяцев со дня ввода клапана в эксплуатацию при соблюдении потребителем условий эксплуатации, транспортирования и хранения, но не более 24 месяцев со дня изготовления.

13.3. Средний срок службы – 10 лет.
Внимание! Ответственность за правильность подбора регулирующей арматуры лежит на организациях, занимающихся проектированием и монтажом систем регулирования.

Декларация о соответствии ТС № RU Д-РУ.АТ15.В.00283 от 02.09.2014 года
Декларация о соответствии ТС № RU Д-РУ.АТ15.В.00195 от 24.06.2014 года

Габаритные и присоединительные размеры

РД(РР)-НО с сифонным уплотнением СТ12-45

DN, мм	H _{max} , мм	h, мм	L, мм	KN, м ³ /ч	Масса не более, кг
25	600 (645)*	550 (560)*	160	2,5; 4; 6,0; 10	21,0
32	620 (655)*	560 (560)*	180	4; 6,0; 10; 16	23,5
40	635 (685)*	570 (580)*	200	6,0; 10; 16; 25	27,0
50	650 (715)*	570 (600)*	230	10; 16; 25; 40	32,0
65	695 (735)*	600 (590)*	290	16; 25; 40; 60	40,0
80	710 (785)*	600 (640)*	310	25; 40; 60; 100	53,5
100	745 (745)*	600 (600)*	350	40; 60; 100; 160	56,4

*Для РД-НЗ

РД(РР)-НО с сифонным уплотнением ГОСТ22388-90

DN, мм	H _{max} , мм	h, мм	L, мм	KN, м ³ /ч	Масса не более, кг
25	600 (645)*	550 (560)*	160	2,5; 4; 6,0; 10	21,0
32	620 (655)*	560 (560)*	180	4; 6,0; 10; 16	23,5
40	635 (685)*	570 (580)*	200	6,0; 10; 16; 25	27,0
50	650 (715)*	570 (600)*	230	10; 16; 25; 40	32,0
65	695 (735)*	600 (590)*	290	16; 25; 40;	40,0
80	710 (785)*	600 (640)*	310	25; 40; 60;	53,5
100	745 (745)*	600 (600)*	350	40; 60; 100;	56,4

*Для РД-НЗ

РД(РР)-НО с сифонным уплотнением СТ14-65

DN, мм	H _{max} , мм	h, мм	L, мм	KN, м ³ /ч	Масса не более, кг
125	770 (810)*	645 (645)*	400	60; 100; 160	70,0
150	965 (965)*	715 (715)*	480	100; 160; 250	130,0

*Для РД-НЗ

Регуляторы с разделительным сифоном (Ду25-80, 125)

DN, мм	D, мм	D ₁ , мм	D ₂ , мм	d, мм	п, шт
25	115	85	68	14	8
32	135	100	78	18	
40	145	110	88		
50	160	125	102		
65	180	145	122		
80	195	160	133		16
100	215	180	158		
125	245	210	184		
150	280	240	212	22	

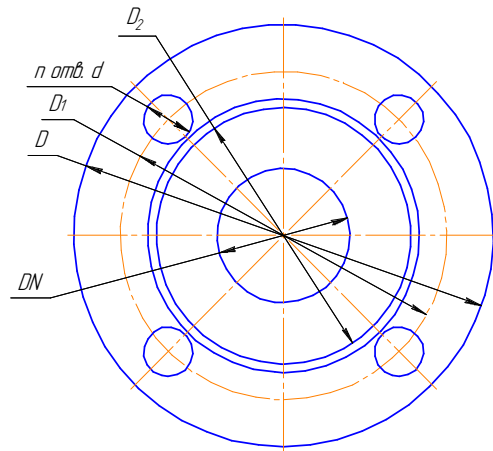


Рис.1
Регуляторы давления прямого действия РД(НО), РР(НО)

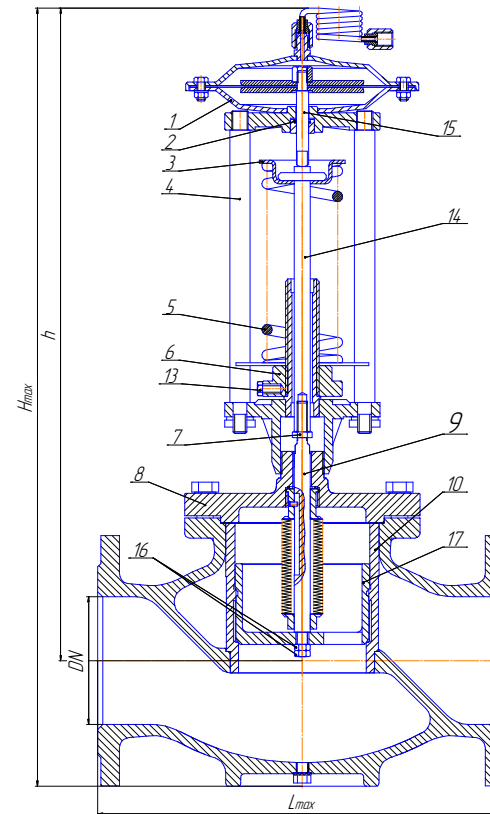
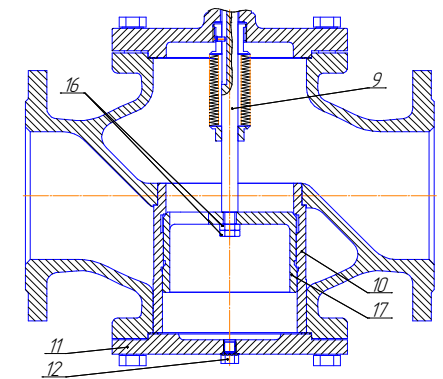


Рис.2
Регуляторы давления прямого действия РД(НЗ)
Остальное см. рис.1



- 1-узел мембранный
- 2-кольцо (348.683.697)
- 3-упор
- 4-стойка
- 5-пружина настройки
- 6-гайка настройки
- 7-контргайка
- 8-крышка

- 9-шток клапана
- 10-стакан
- 11-крышка
- 12-заглушка
- 13-винт стопорный
- 14-шток узла настройки
- 15-шток мембранного узла
- 16-гайка
- 17-клапан

Регуляторы с разделительным сильфоном (Ду 100, 150)

Рис.1

Регуляторы давления прямого действия РД(НО), РР(НО)

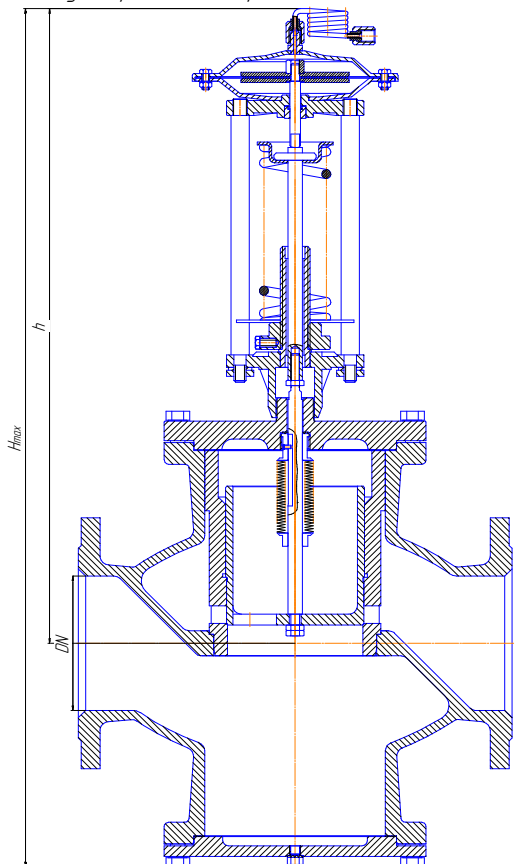
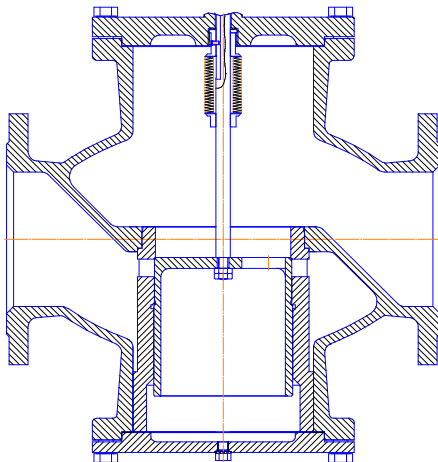


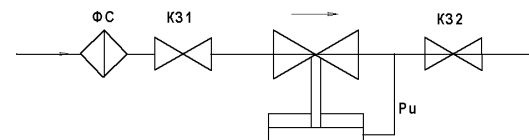
Рис.2

Регуляторы давления прямого действия РД(НЗ)
Остальное см. рис.1

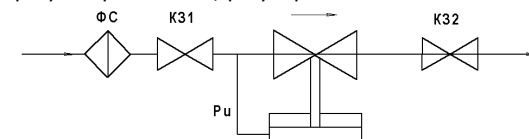


ПРИНЦИПИАЛЬНЫЕ СХЕМЫ ВКЛЮЧЕНИЯ РЕГУЛЯТОРОВ

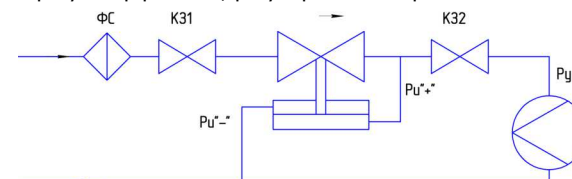
А) РД - сборка «НО» - регулятор давления; регулирование давления «после себя»



Б) РД - сборка «НЗ» - регулятор давления; регулирование давления «до себя»



В) РР - сборка «НО» - регулятор расхода; регулирование перепада давлений



ФС – фильтр сетчатый; **K31, K32** – клапаны запорные; **РУ** – расходное устройство;
→ – направление потока среды на корпусе регулятора; **Pu** – импульсное давление.